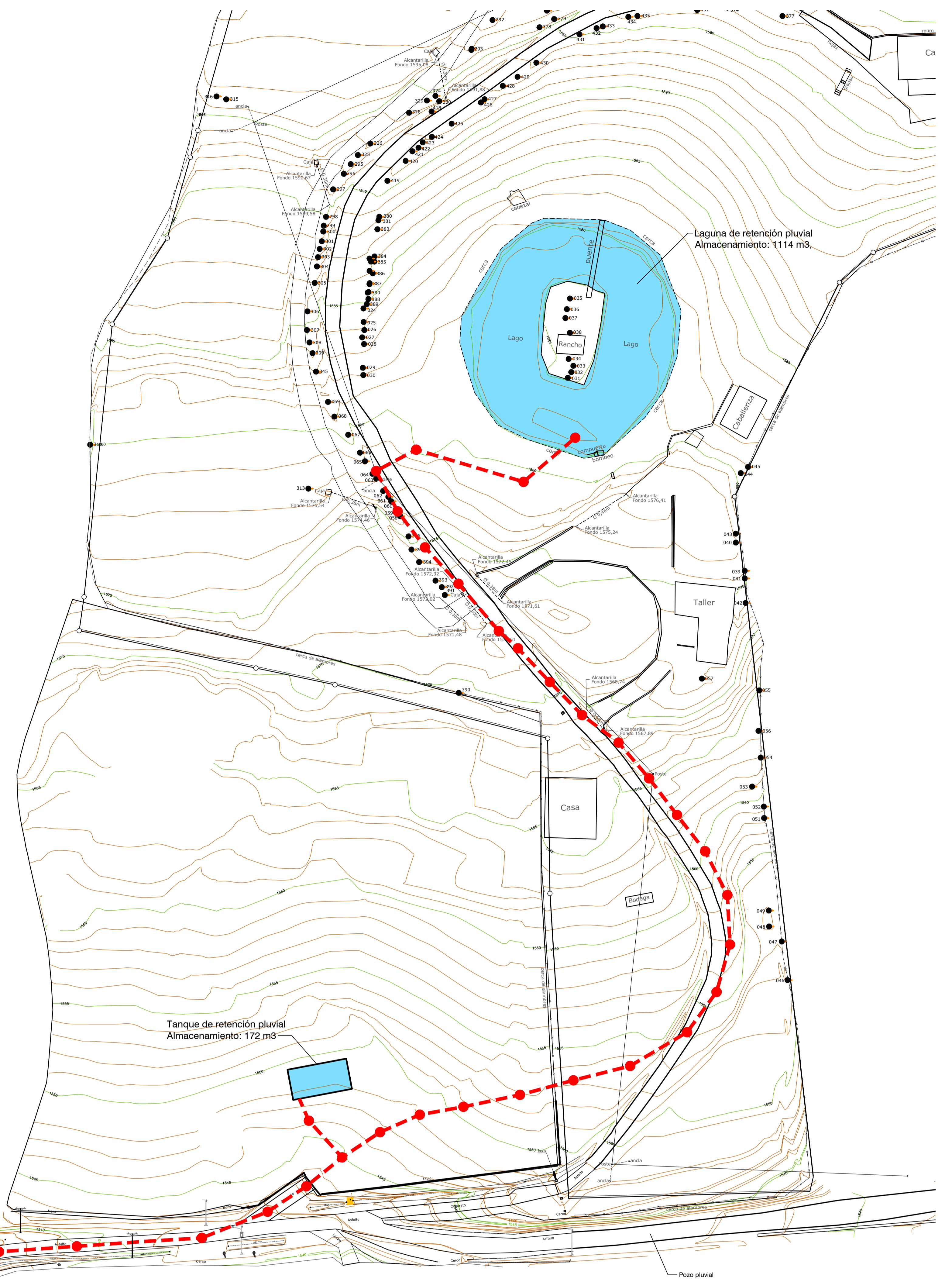
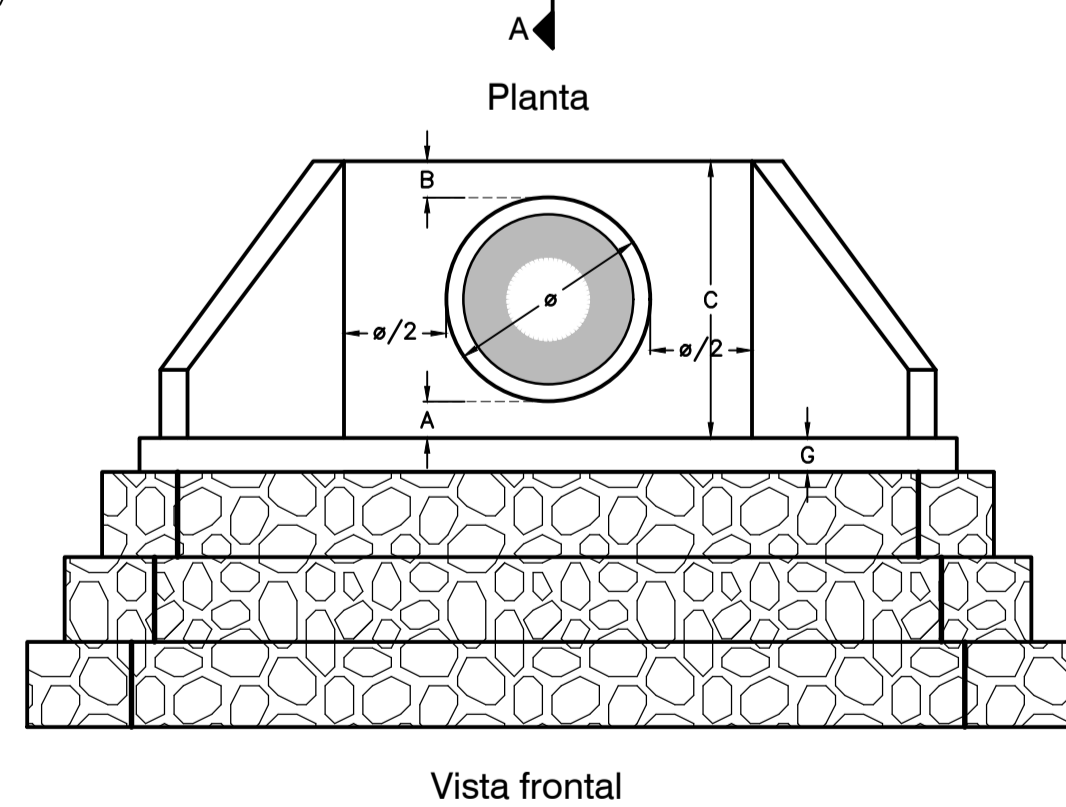
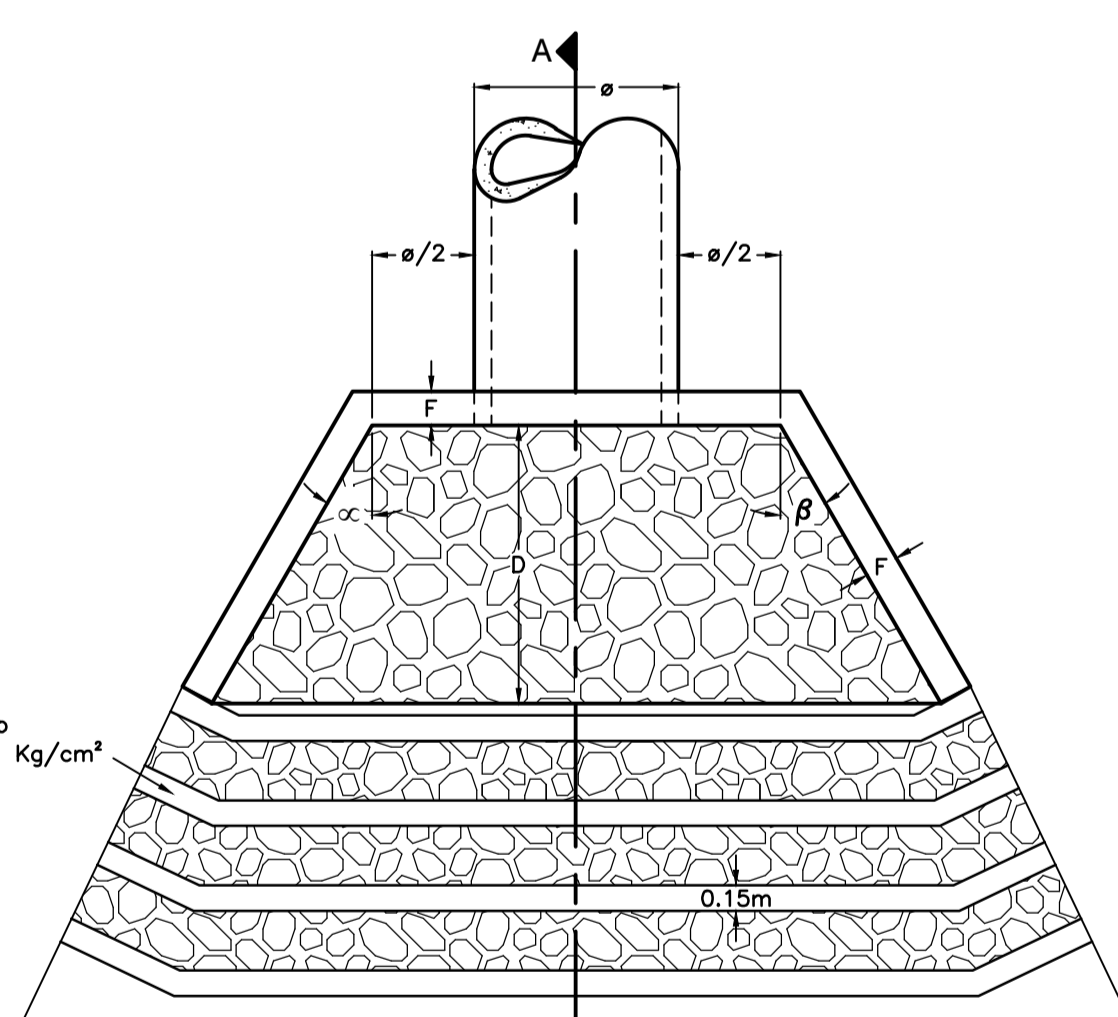
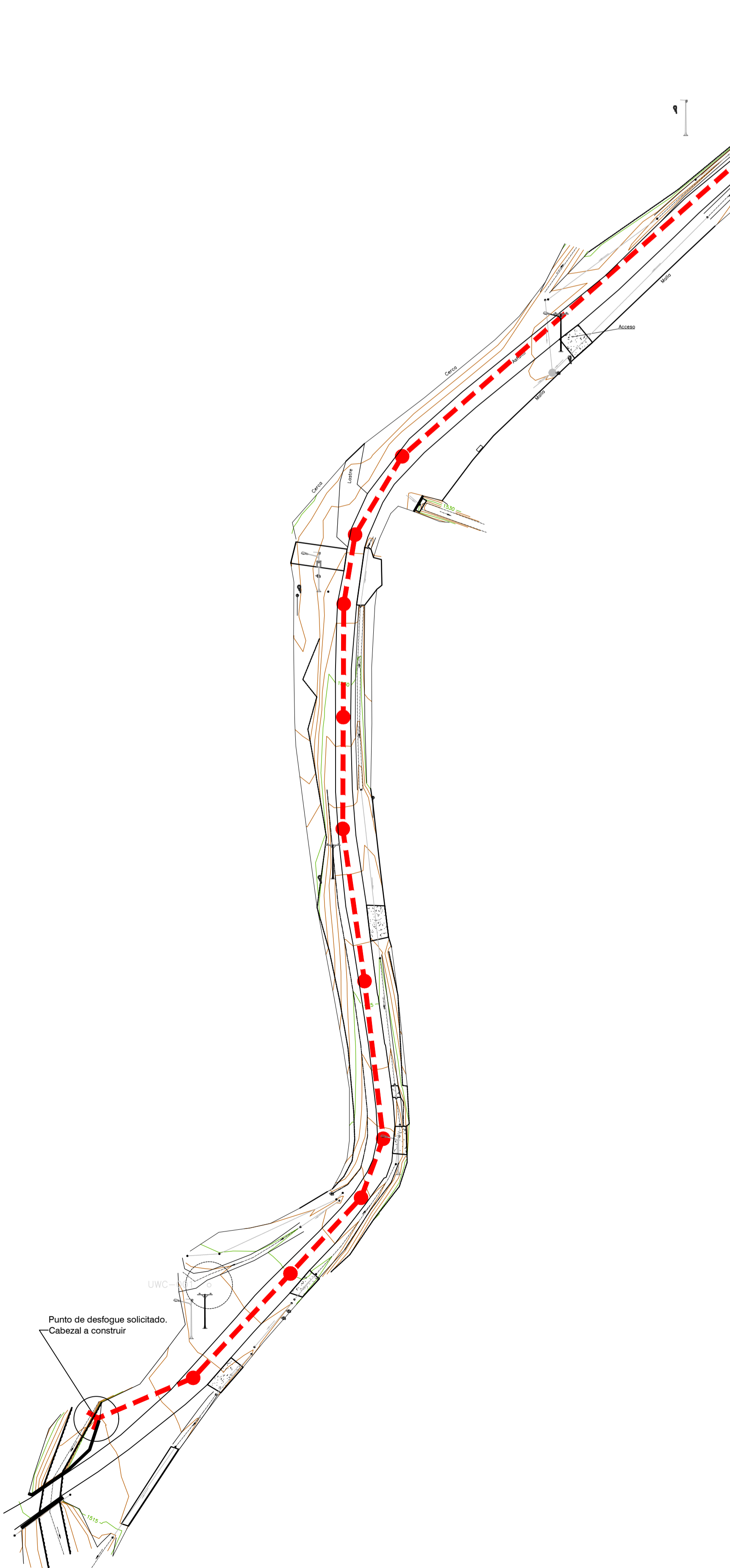


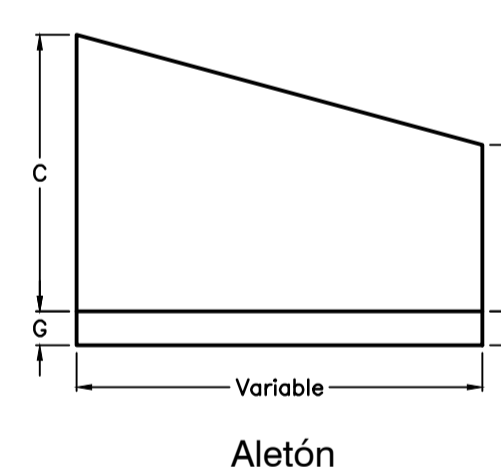
Simbología desfogue pluvial	
Simbolo	Descripción
	Zonas tubería pluvial
	Pozo pluvial
	Cabezal pluvial
	Curvas de nivel



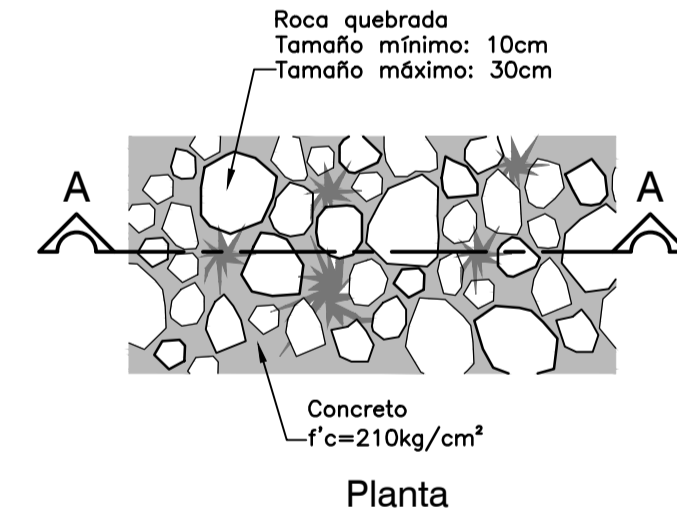
Planta de desfogue pluvial
Escala 1:250



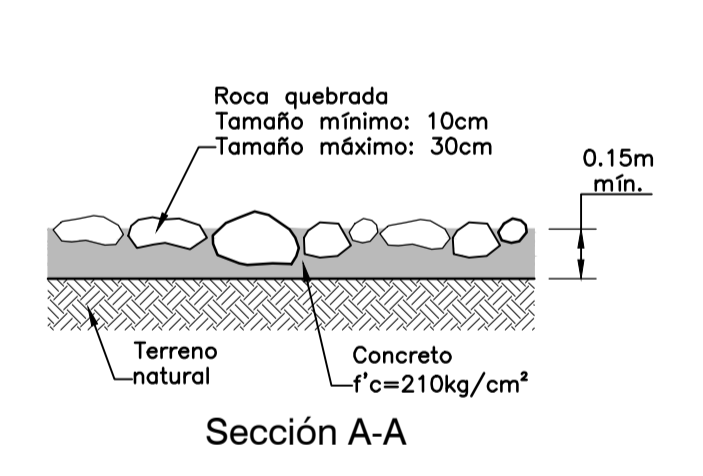
Vista frontal



Aletón



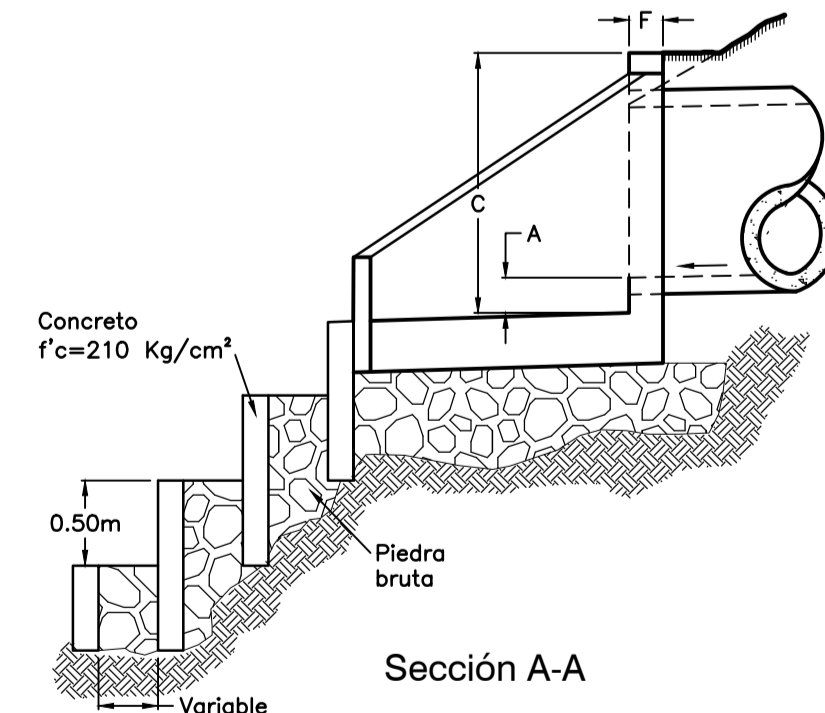
Planta



Sección A-A

Notas:

- 1- Los ángulos α y β son variables y pueden ser diferentes. Depende de las condiciones topográficas del punto de desfogue. La inclinación de las aletones se muestra en la lámina de movimiento de tierras.
- 2- La dimensión B, dada en la tabla adjunta es la mínima recomendada. Puede ser mayor según sean las condiciones de retención de suelo requerido.
- 3- La caída escalonada puede ser eliminada de ser necesario por condiciones topográficas particulares.



Sección A-A

Detalle de cabezal con aletones y estructura amortiguadora de flujo
Sin escala

Cuadro de dimensiones		
Dímetro (mm)	375	600
A	30	30
B	30	35
C	100	125
D	60	90
E	50	50
F	20	20
G	30	30

Estas dimensiones dependen de la altura de retención de suelo requerido, el dato aquí mostrado es la altura mínima.

